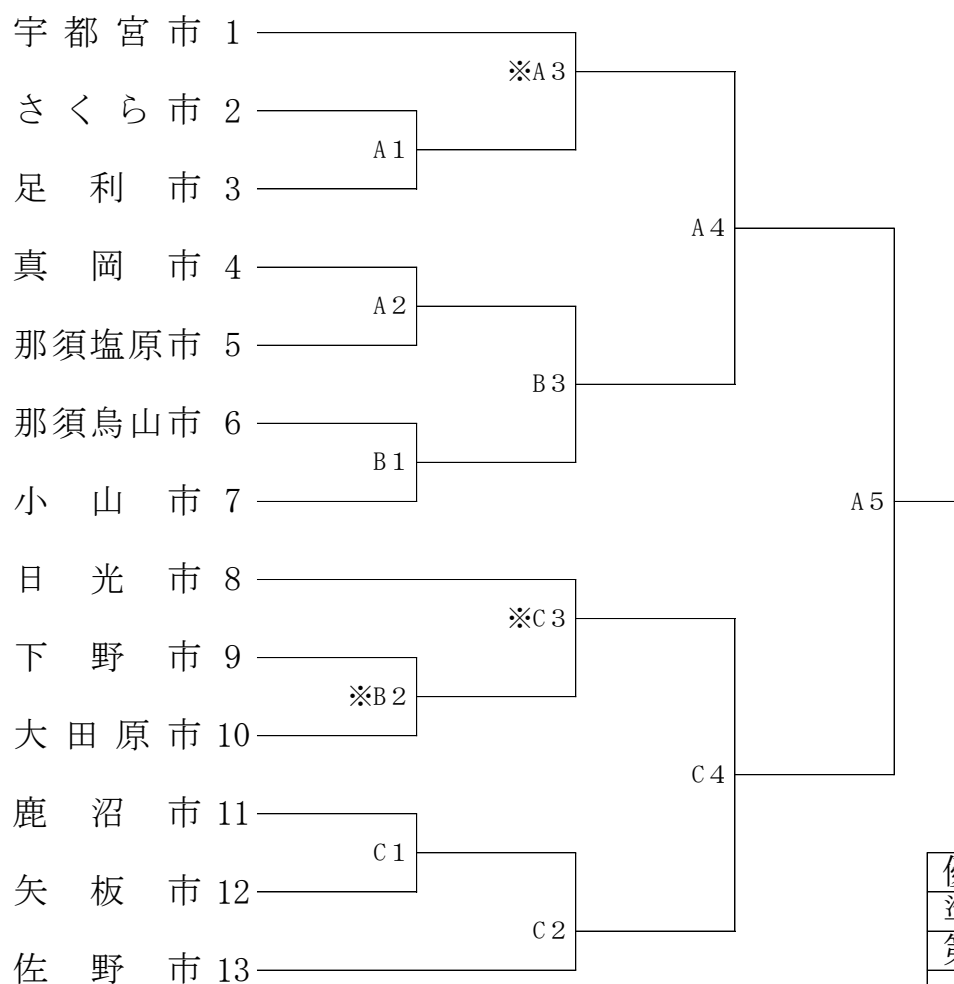


# ママさんバレーボール

【市対抗の部】

期 日：令和6年10月20日(日)

会 場：栃木県立県南体育館

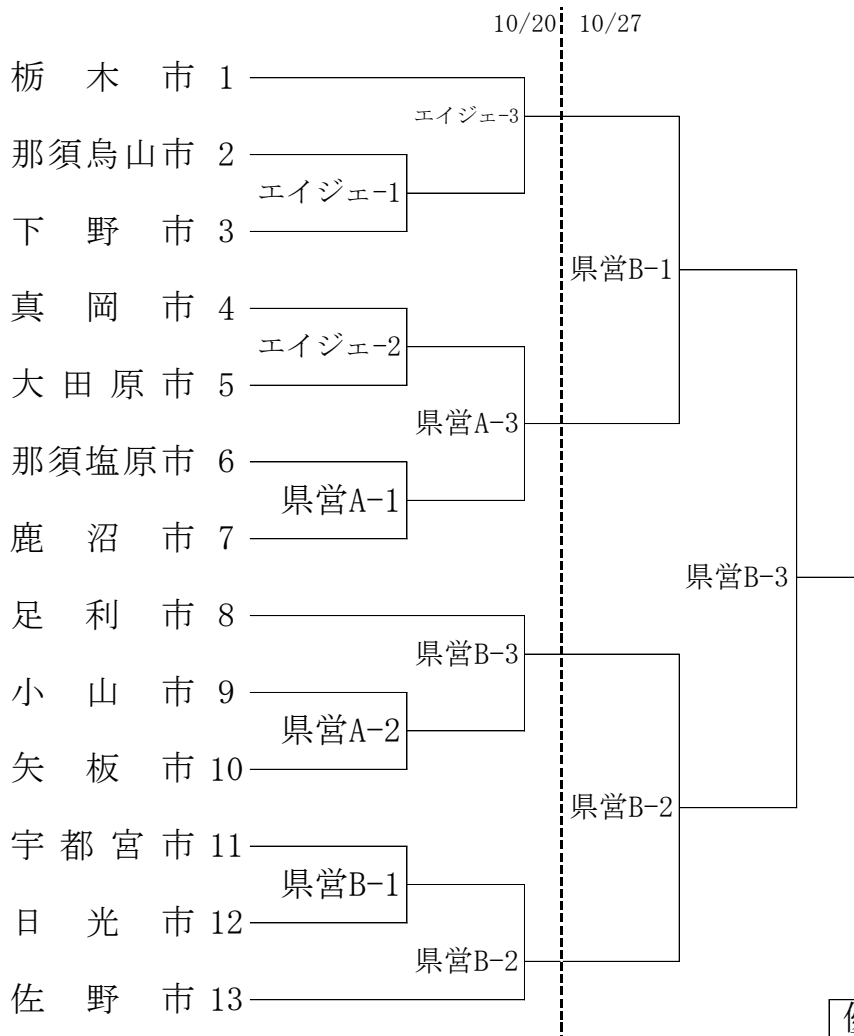


優勝	
準優勝	
第3位	
〃	

※ 令和5年度優勝の宇都宮市が1、準優勝の佐野市が13に入る。  
 ”※”印は、第一試合の線審をお願いします。

# 軟式野球

【市対抗の部】 期日 10/20 県総合運動公園(エイジエックススタジアム, A, B)  
 会場 10/27 県総合運動公園(A, B)

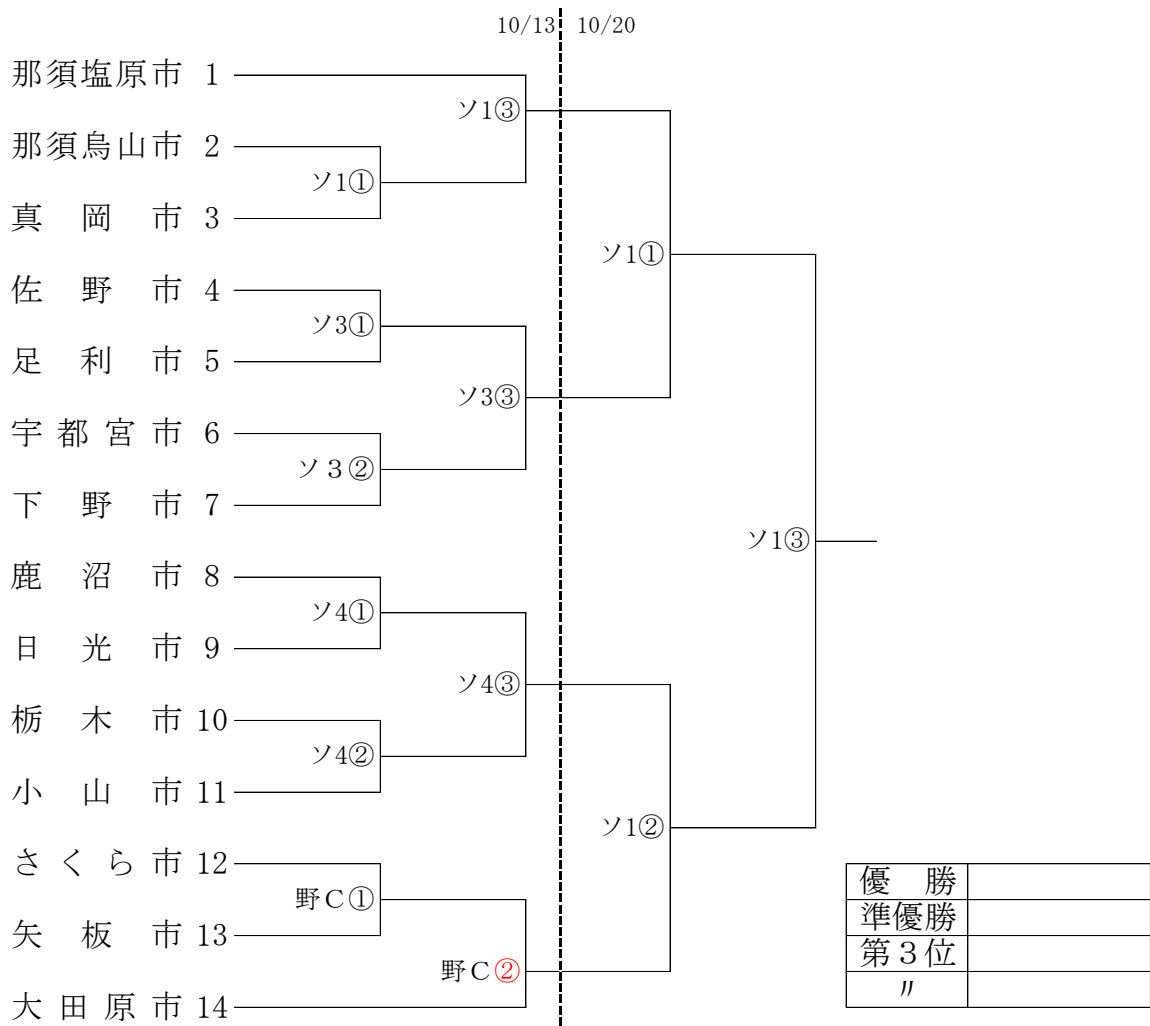


優勝	
準優勝	
第3位	
〃	

※平成30年度優勝の栃木市が1、準優勝の佐野市が13に入る。  
 ※試合開始予定時刻 ①9:00 ②10:50 ③12:40

# ソフトボール

【市対抗の部】 期日 10/13 柳田緑地ソフトボール場(1・2・3・4)野球場(B・C)  
 会場 10/20 柳田緑地ソフトボール場(1・2)



※前回大会(平成30年度)優勝の那須塩原市が1、準優勝の大田原市が14に入る。

※試合開始予定時刻 ①-9:00 ②-10:30 ③-12:00

# 卓 球

【市対抗の部】 期 日：令和6年10月20日(日)  
 会 場：宇都宮市体育館(メインアリーナ)

A 1.2.3 コート

市 名	鹿沼市	那須塩原市	さくら市	得点	勝	負	順位
1 鹿沼市	/						
2 那須塩原市		/					
3 さくら市			/				

B 4.5.6. 7.8.9 コート

市 名	小山市	日光市	矢板市	真岡市	得点	勝	敗	順位
4 小山市	/							
5 日光市		/						
6 矢板市			/					
7 真岡市				/				

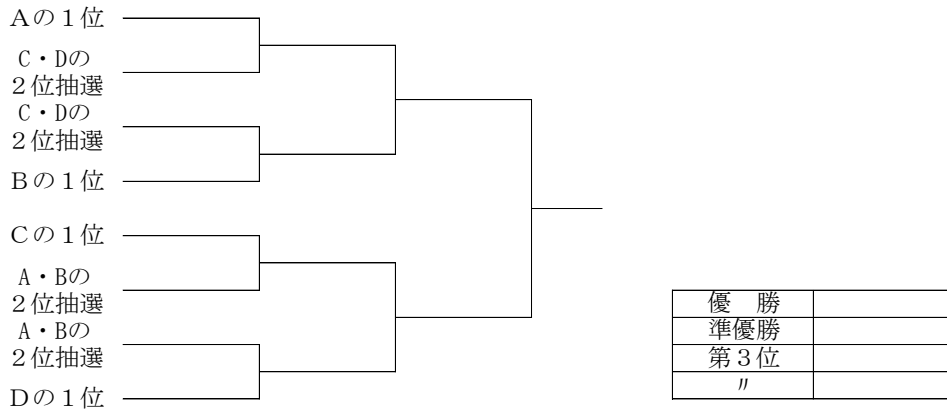
C 10.11.12 13.14.15 コート

市 名	足利市	栃木市	大田原市	大田原市	得点	勝	敗	順位
8 足利市	/							
9 栃木市		/						
10 佐野市			/					
11 大田原市				/				

D 16.17.18 コート

市 名	宇都宮市	那須烏山市	下野市	得点	勝	負	順位
12 宇都宮市	/						
13 那須烏山市		/					
14 下野市			/				

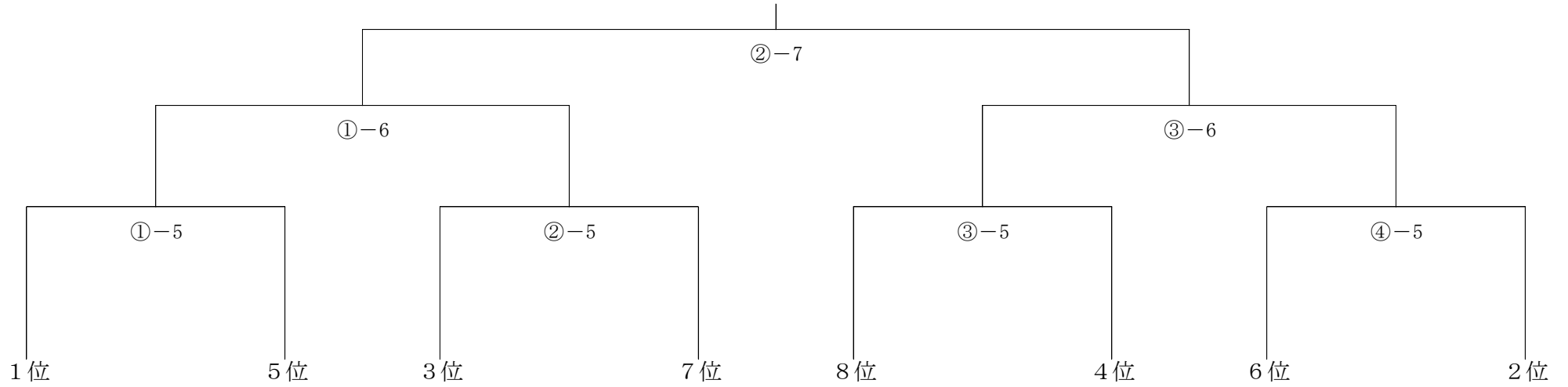
※令和5年度優勝の鹿沼市がAグループ、準優勝の宇都宮市がDグループに入る。  
 ※抽選は同一対戦を避けるものとする



【市対抗の部】

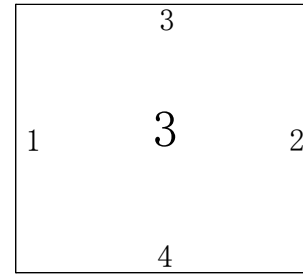
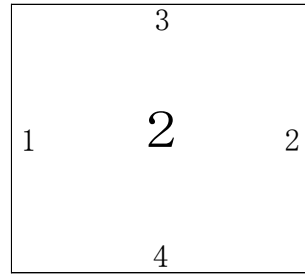
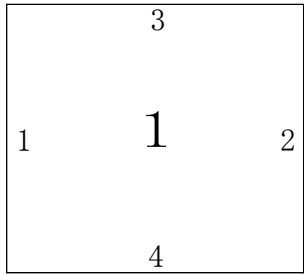
ゲートボール

期 日：令和6年10月27日(日)  
 会 場：宇都宮市陽南第一公園



5

- 
- 1 鹿沼市      4 下野市      5 真岡市      8 那須塩原市      9 栃木市      12 那須烏山市
- 2 さくら市      3 日光市      6 佐野市      7 大田原市      10 小山市      11 宇都宮市

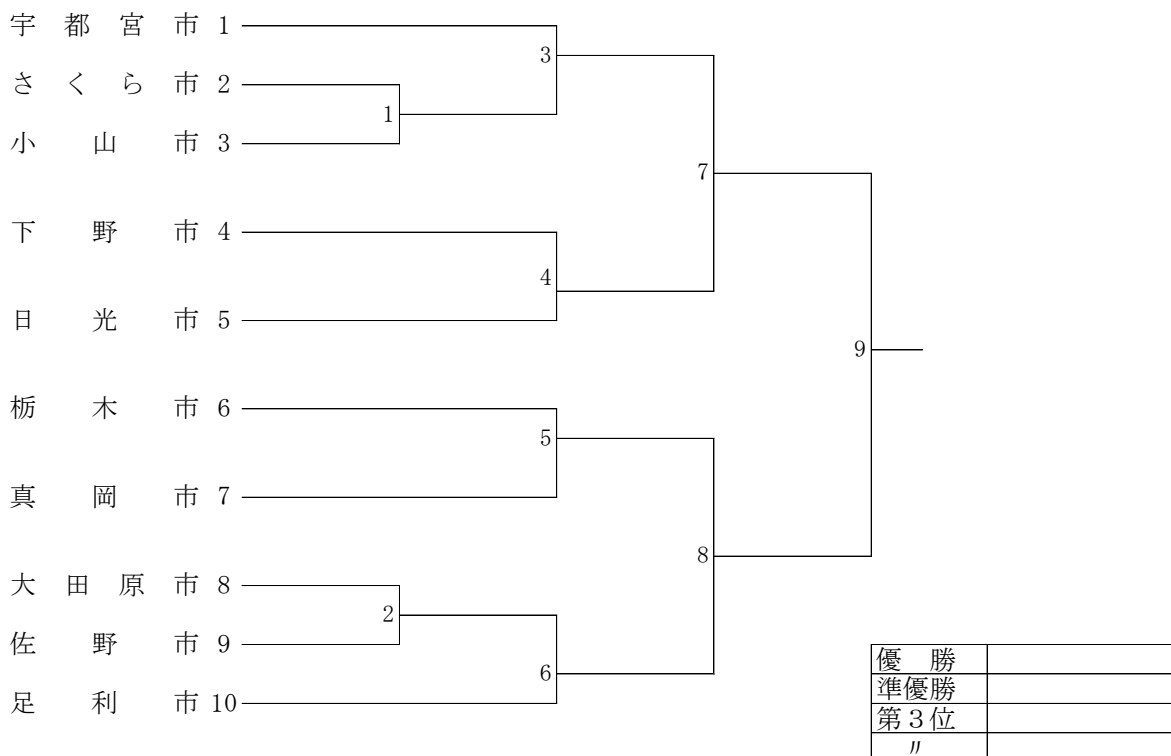


上位1位～8位が
決勝トーナメントに進む

# バドミントン

【市対抗の部】 期 日：令和6年10月20日(日)  
会 場：日環アリーナ栃木(サブアリーナ)

## 【市対抗の部】



※ 令和5年度優勝の宇都宮市が1、準優勝の足利市が10に入る。

全試合とも、選手は、男子・女子ダブルスとミックスダブルスを兼ねることはできません。  
オーダー作成の際には、十分ご注意ください。

※ 試合番号1・2は、初戦2コート展開で行います。なお、開会式終了後すぐに  
オーダーを提出していただきますので、ご準備ください。

※ 試合番号3以降の対戦については、流し込み方式（放送にて連絡）とします。

※ 各チームの初戦の対戦については、勝敗決定に関わらず全試合（3ダブルス）  
行います。以降の試合については、試合の順番を問わず、いずれかのチームの  
2勝が決まった段階で打ち切りとなります。

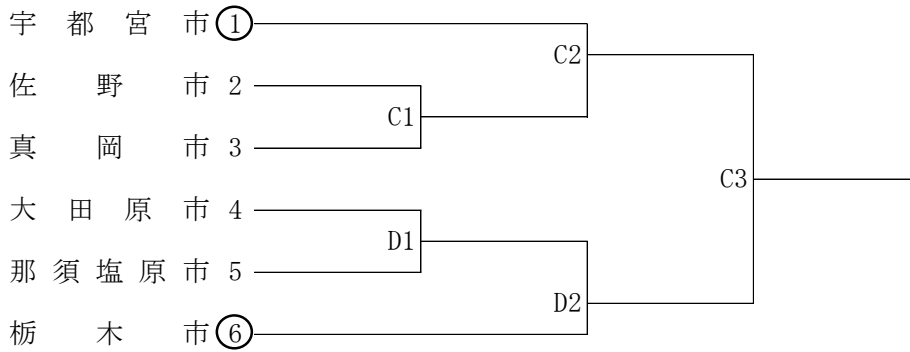
※ その他連絡事項は、当日開会式前の監督会議にてご連絡します。

# バレーボール

期 日 : 令和6年10月27日(日)  
 会 場 : 県北体育館

【市対抗の部】 男子

○印 第1試合審判

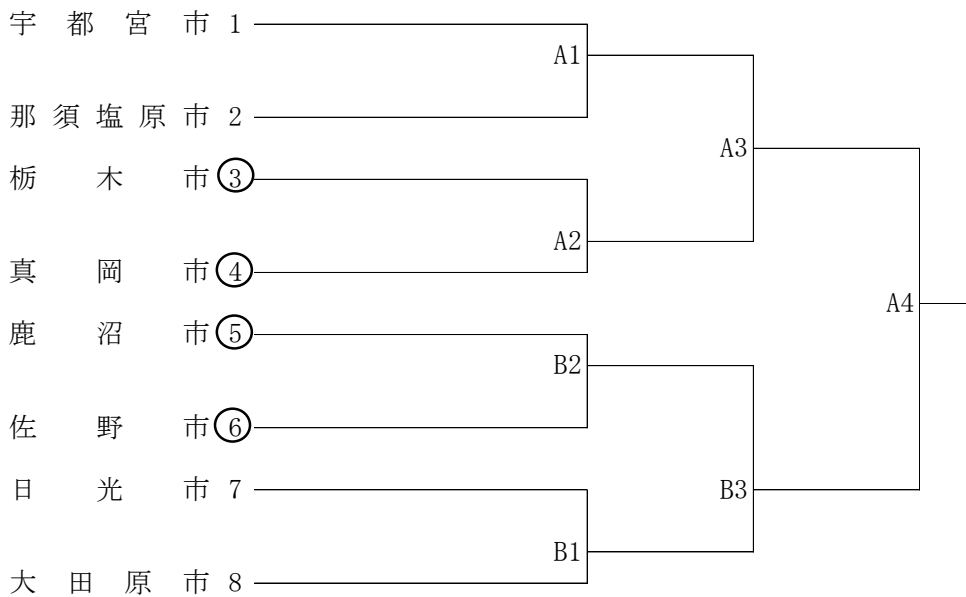


※ 令和5年度優勝の宇都宮市が1、準優勝の栃木市が6に入る。

優勝	
準優勝	
第3位	
〃	

【市対抗の部】 女子

○印 第1試合審判



※ 令和5年度優勝の那須塩原市が1、準優勝の大田原市が8に入る。  
 ※ 2試合目以降の補助員については、前試合の敗者チームが担当する。

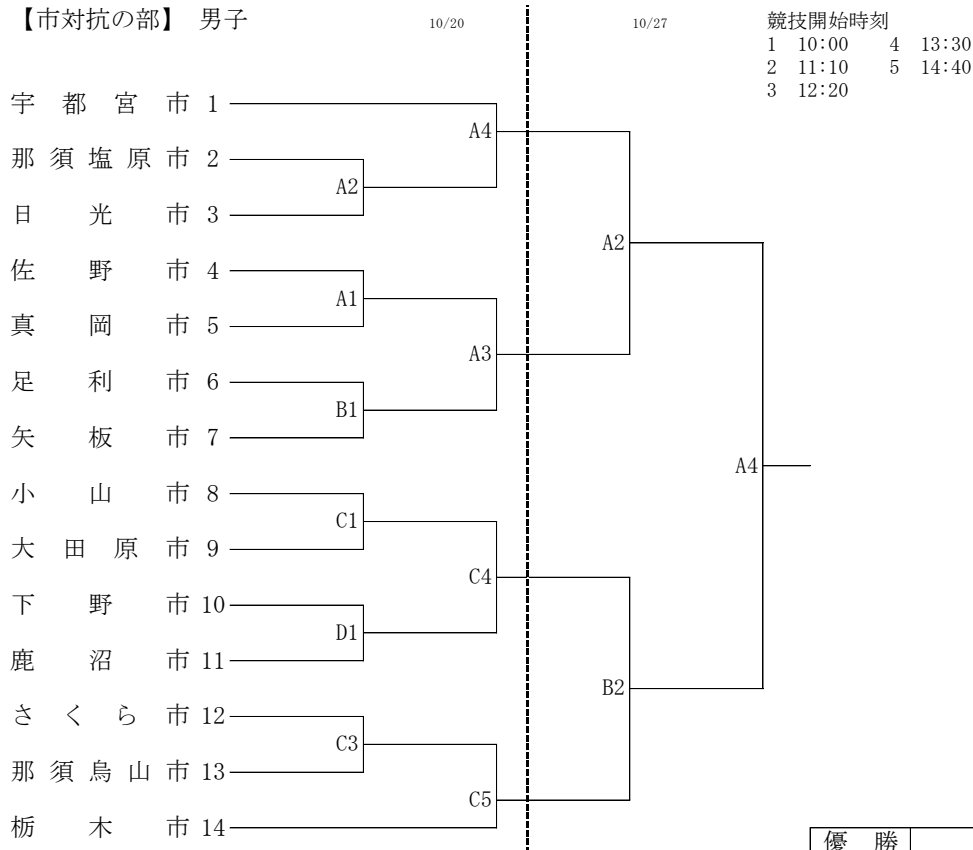
※ Aコート：メインアリーナ奥側  
 Bコート：メインアリーナ中央  
 Cコート：メインアリーナ入口側  
 Dコート：サブアリーナ

優勝	
準優勝	
第3位	
〃	

# バスケットボール

期 日 10/20 雀宮体育館(A・B)、マルワ・アリーナとちぎ(C・D)  
 場 10/27 雀宮体育館(A・B)

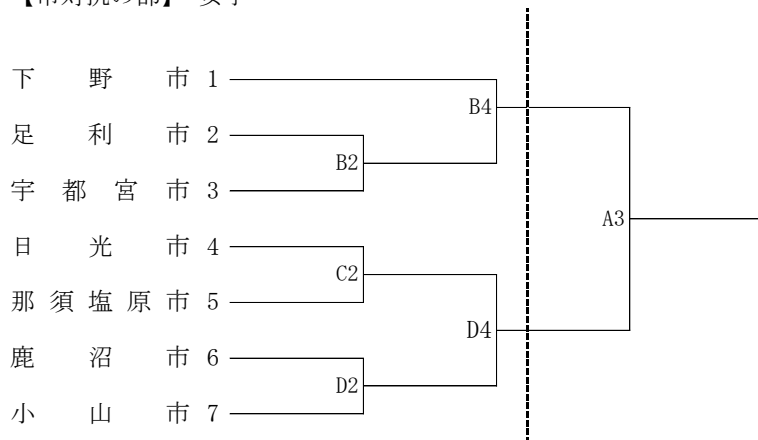
## 【市対抗の部】 男子



※令和5年度優勝の宇都宮市が1、準優勝の栃木市が14に入る。

優勝	
準優勝	
第3位	
〃	

## 【市対抗の部】 女子



※令和5年度優勝の下野市が1、準優勝の小山市が7に入る。

優勝	
準優勝	
第3位	
〃	



# ソフトテニス

【市対抗の部】

期日：令和6年10月20日(日)

会場：栃木県総合運動公園テニスコート

A

市名	佐野市	栃木市	矢板市	勝	負	順位
1 佐野市						
2 栃木市						
3 矢板市						

B

市名	小山市	大田原市	足利市	真岡市	勝	敗	順位
4 小山市							
5 大田原市							
6 足利市							
7 真岡市							

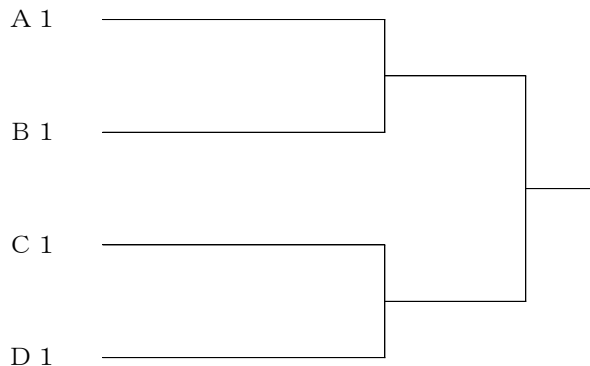
C

市名	下野市	さくら市	鹿沼市	宇都宮市	勝	負	順位
8 下野市							
9 さくら市							
10 鹿沼市							
11 宇都宮市							

D

市名	那須塩原市	那須烏山市	日光市	勝	負	順位
12 那須塩原市						
13 那須烏山市						
14 日光市						

※平成30年度優勝の佐野市が1、準優勝の那須塩原市が1 2に入る。



優勝	
準優勝	
第3位	
〃	

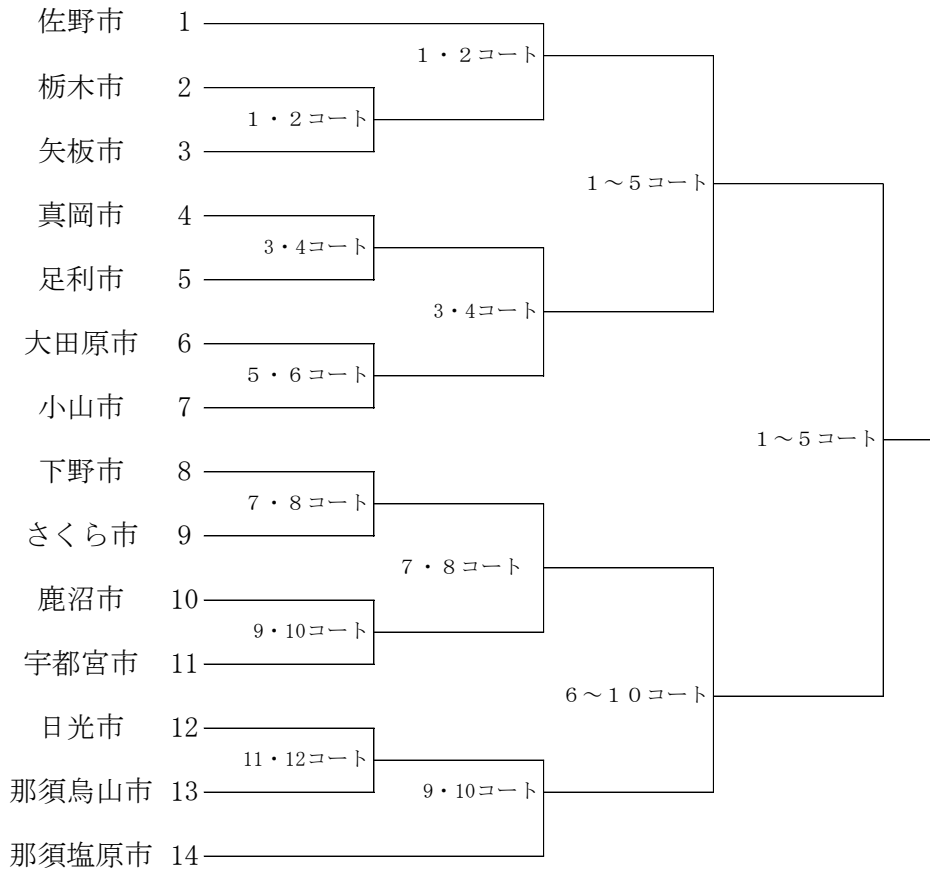
※天候に問題がなければこちらの組合せ対戦表で試合を行う。

# ソフトテニス

## 【市対抗の部】

期日：令和6年10月20日(日)

会場：栃木県総合運動公園テニスコート



優勝	
準優勝	
第3位	
//	

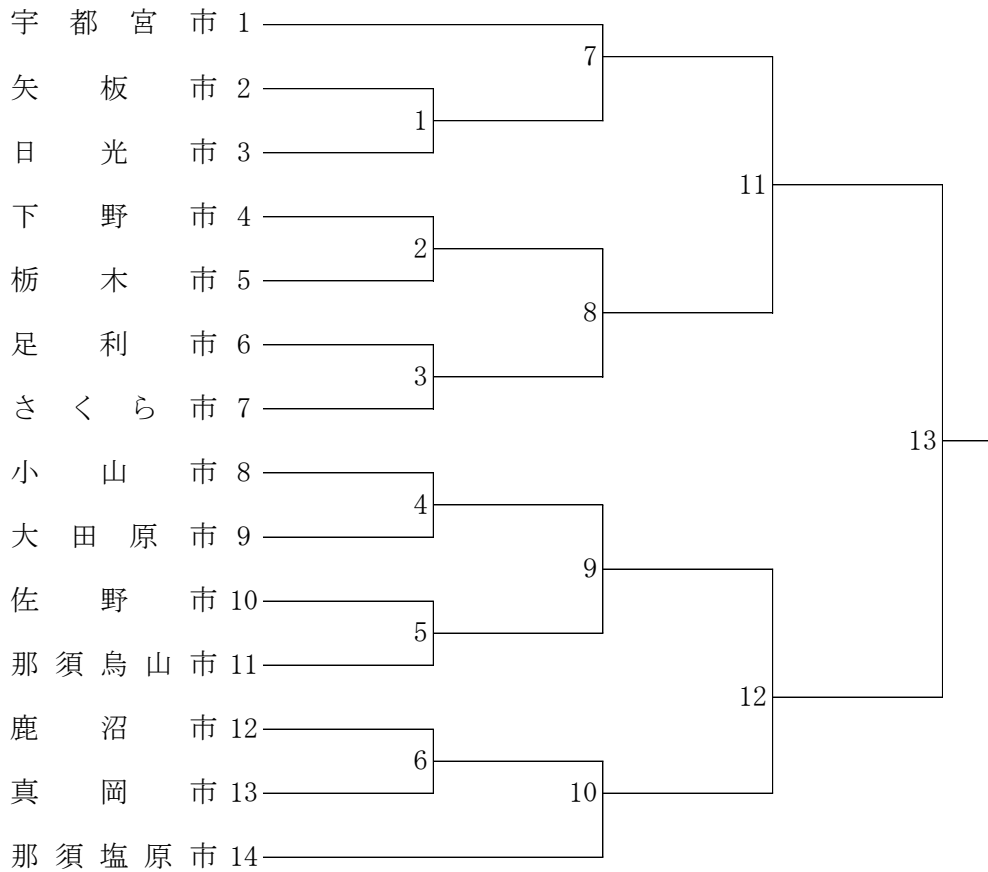
※天候が悪い場合はこちらの組合せ対戦表で試合を行う。

# テニス

## 【市対抗の部】

期日：令和6年10月27日(日)

会場：栃木県総合運動公園テニスコート

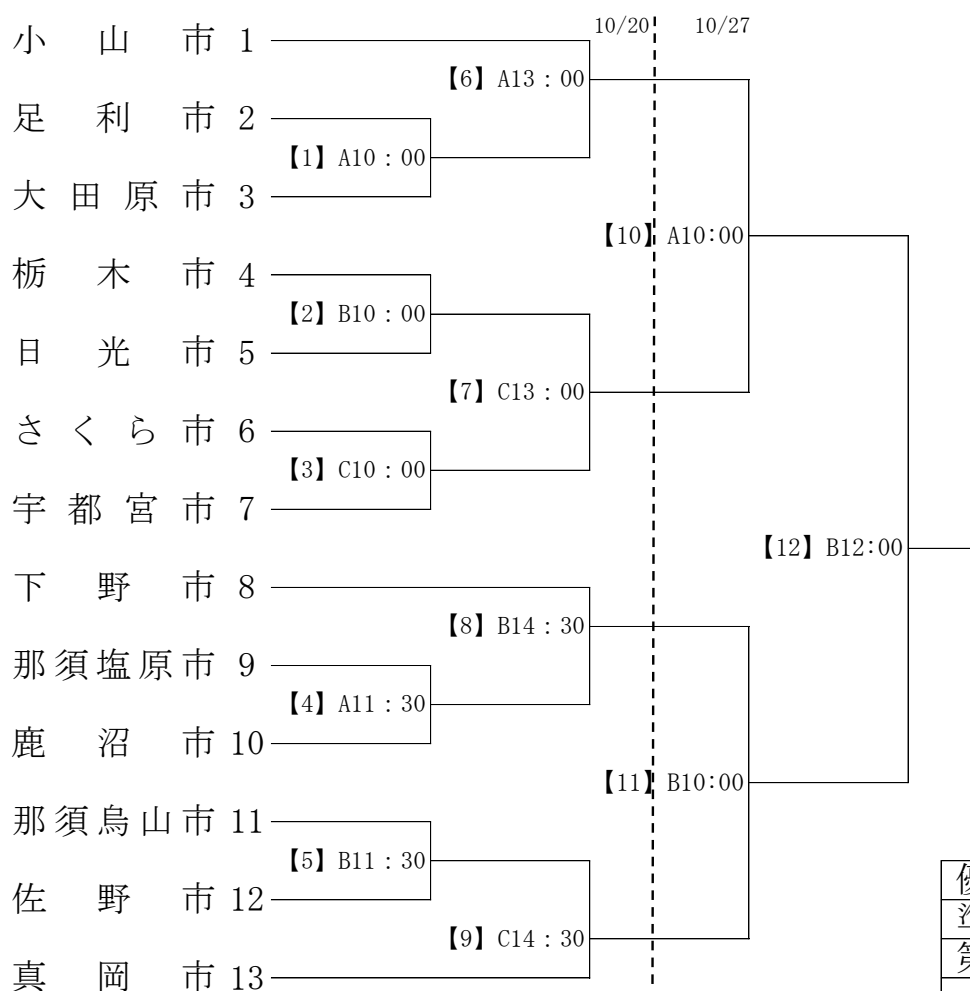


優勝	
準優勝	
第3位	
〃	

※令和5年度優勝の宇都宮市が1、準優勝の那須塩原市が14に入る。

# サッカー

【市対抗の部】 期日・会場 10/20 県総合運動公園サッカー場 (A. B. C)  
10/27 県総合運動公園サッカー場 (A. B)

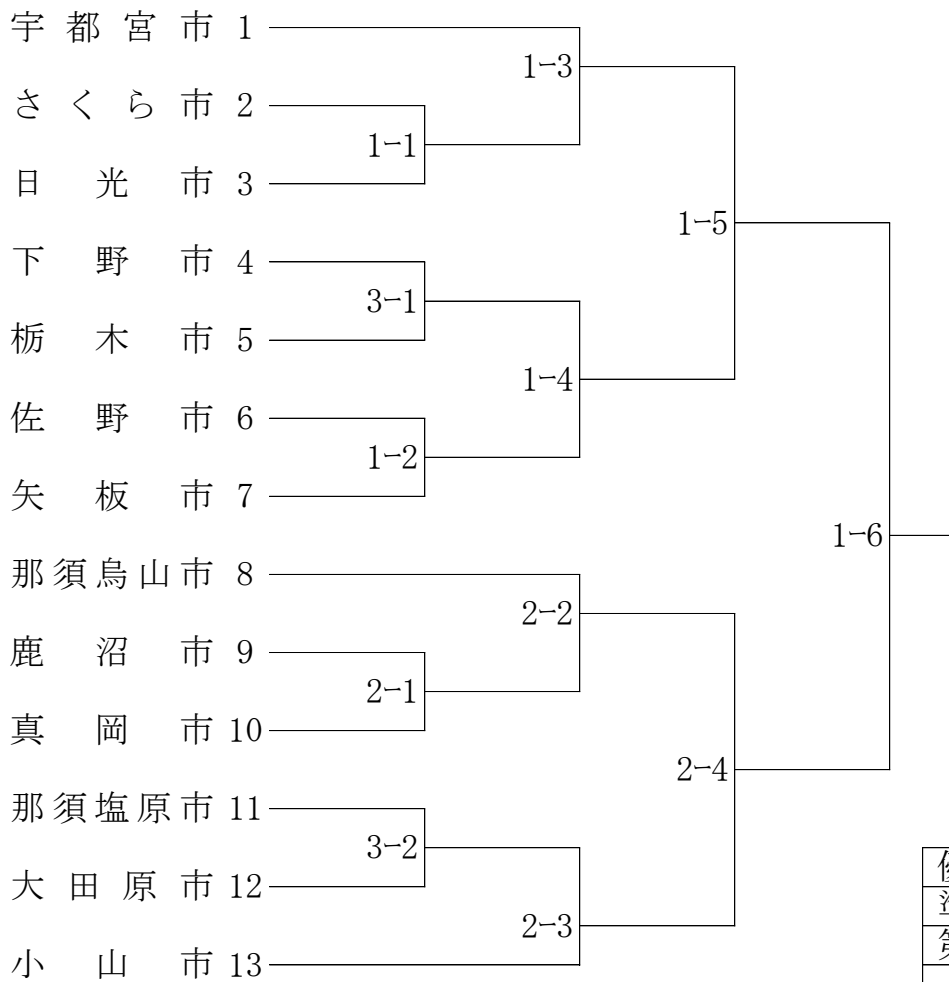


優勝	
準優勝	
第3位	
〃	

※令和5年度優勝の小山市が1、準優勝の真岡市が13に入る。

# 剣 道

【市対抗の部】 期 日：令和6年10月20日(日)  
 会 場：ユウケイ武道館 第一道場



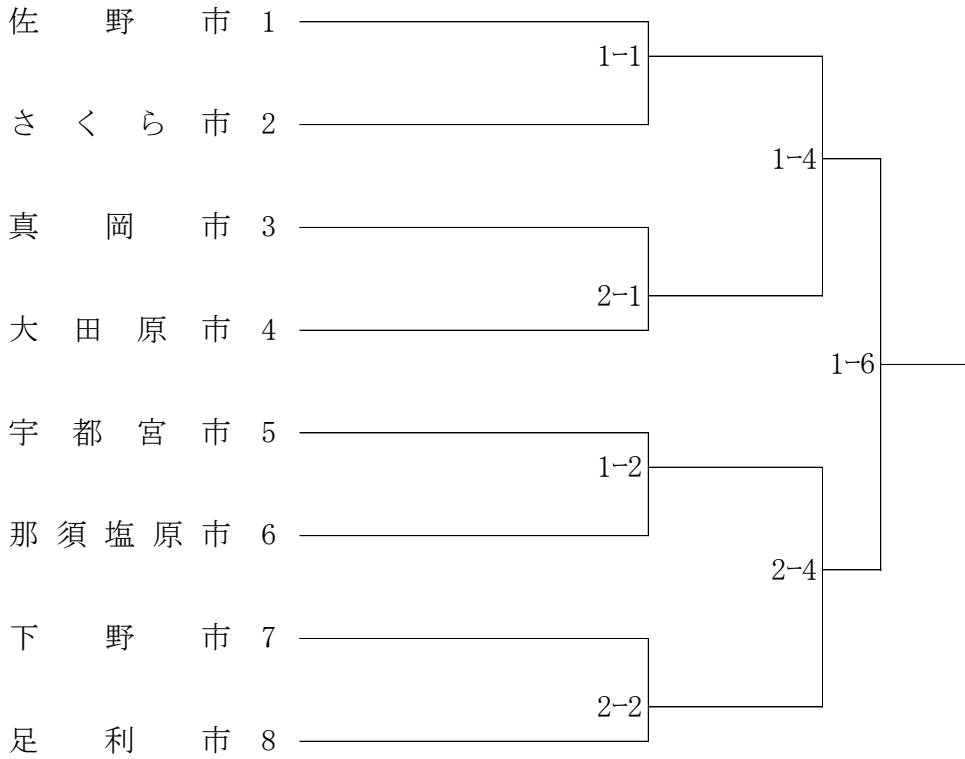
優 勝	
準優勝	
第3位	
〃	

※令和5年度優勝の宇都宮市が1、準優勝の小山市が13に入る。

# 柔 道

期 日 : 令和6年10月20日(日)  
 会 場 : ユウケイ武道館 第二道場

## 【市対抗の部】



優 勝	
準優勝	
第3位	
〃	

※令和5年度優勝の佐野市が1、準優勝の足利市が8に入る。

# 弓 道

期 日 : 令和6年10月20日(日)

会 場 : 宇都宮市弓道場(屋板運動場)

市 名		1回目	2回目	計	順位
市 対 抗 の 部	1	矢板市			
	2	足利市			
	3	真岡市			
	4	下野市			
	5	那須烏山市			
	6	さくら市			
	7	宇都宮市			
	8	大田原市			
	9	佐野市			
	10	鹿沼市			
	11	那須塩原市			
	12	日光市			
	13	小山市			
	14	栃木市			

# クレー射撃

期 日 : 令和6年10月27日(日)  
 会 場 : ニッコー栃木総合射撃場

## 得 点 表

	市 名	得 点		得点合計	総合順位
		トラップ	スキート		
市対抗の部	1	鹿 沼 市			
	2	佐 野 市			
	3	真 岡 市			
	4	那 須 塩 原 市			
	5	那 須 烏 山 市			
	6	日 光 市			
	7	大 田 原 市			
	8	小 山 市			
	9	足 利 市			
	10	宇 都 宮 市			
	11	栃 木 市			



# ライフル射撃

期 日：令和6年10月27日(日)

会 場：栃木県ライフル射撃場

## 得 点 表

市 名		ビ ー ム ラ イ フ ル					
		1	2	3	合計得点	順位	
市 対 抗 の 部	1	鹿 沼 市					
	2	那 須 塩 原 市					
	3	宇 都 宮 市					
	4	真 岡 市					
	5	栃 木 市					
	6	足 利 市					

# グラウンド・ゴルフ

期 日：令和6年10月20日(日)  
会 場：真岡市鬼怒自然公園芝生広場

## 得 点 表

市 名				
		合計得点	順位	
市 対 抗 の 部	1	さくら市		
	2	下野市		
	3	矢板市		
	4	那須烏山市		
	5	日光市		
	6	那須塩原市		
	7	真岡市		
	8	足利市		
	9	佐野市		
	10	栃木市		
	11	鹿沼市		
	12	小山市		
	13	宇都宮市		
	14	大田原市		